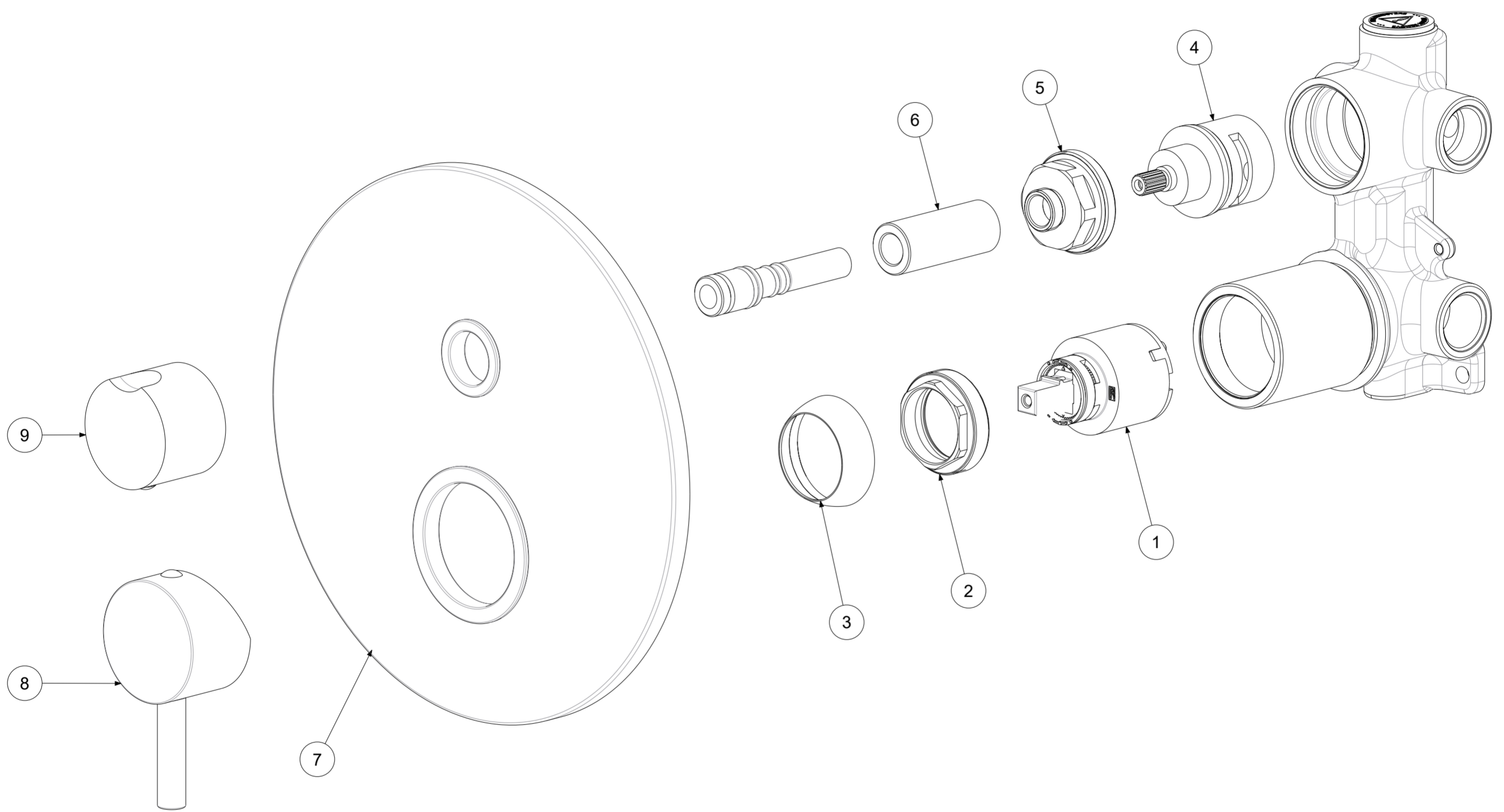


P Item	CODICE Code	DESCRIZIONE Designation
1	ZA91104R	Cartuccia miscelatore D.35 s/distributore CON REGOLAZIONE
2	ZGHI010	Ghiera ferma cartuccia 37 x 1
3	ZCAP034..	Cappuccio sottoleva metallo 37x1
4	ZVIT092	Cartuccia deviatore (2 uscite) Ø32mm
5	ZGHI027	Ghiera per deviatore M37x1,5
6	ZCAP066..	Cappuccio per deviatore
7	ZPIA088..	Piastra con guarnizioni per miscelatore incasso (2 uscite) per art.018
8	ZLEV085..	Leva Stick corta
9	ZMAN138..	Maniglia per cartuccia deviatore x art. 018



	APPROVATO: Approved:		A2	SCALA Scale	0,700	MATERIALE Material	VARI
	DISEGNATO: Design:	Giampani	28/10/2020	UNITA' Unit	mm	SERIE Range	LIGHT
DESCRIZIONE - Description:							
Miscelatore incasso con deviatore con 2 Uscite Concealed shower mixer with 2 outlets with diverter cartridge							
FOGLIO - Sheet:		Ricambi	CODICE - Part Number:		LIG018CR		